

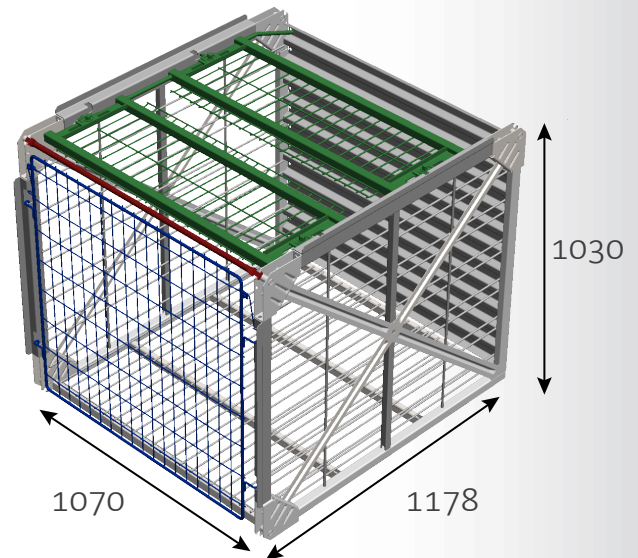
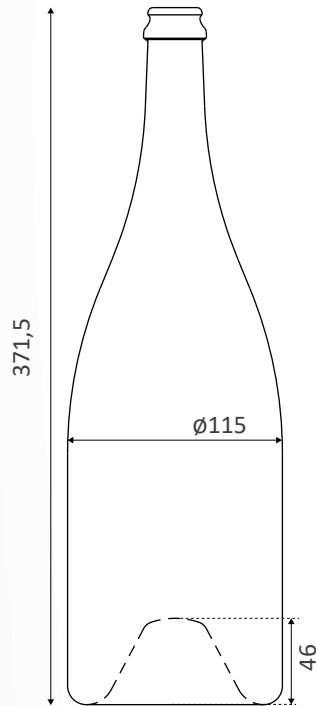


TSR® DE REMUAGE POUR 216 BOUTEILLES

# MAGNUM



1,5L



Référence TSR®

14402238

Description	
Contenance de la bouteille	1,5 l
Quantité de bouteilles	216
Dimensions extérieures	l 1070 mm * L 1178 mm * h 1030 mm
Livraison (par semi-remorque)	96 TSR®
Accessoires compatibles	Portillon 4 points, référence 14100088 Grille 6 <sup>ème</sup> face, référence 14106808

-----  
Disponible en stock

EXISTE AUSSI EN CAISSE (référence 14502223)



Compatible tous Gyropalette®



Chargement et déchargement par chariot élévateur avec fourches ou gerbeur (en faible hauteur)



Stockage sur lattes jusqu'à 5 hauteurs. Hauteur maxi : 5,15 m



Stockage sur pointes jusqu'à 5 hauteurs. Hauteur maxi : 5,90 m



Galvanisation à chaud



Une seule manutention du tirage au dégorgeement

TSR® fabriqué dans notre usine à Mourmelon-le-Petit (51)